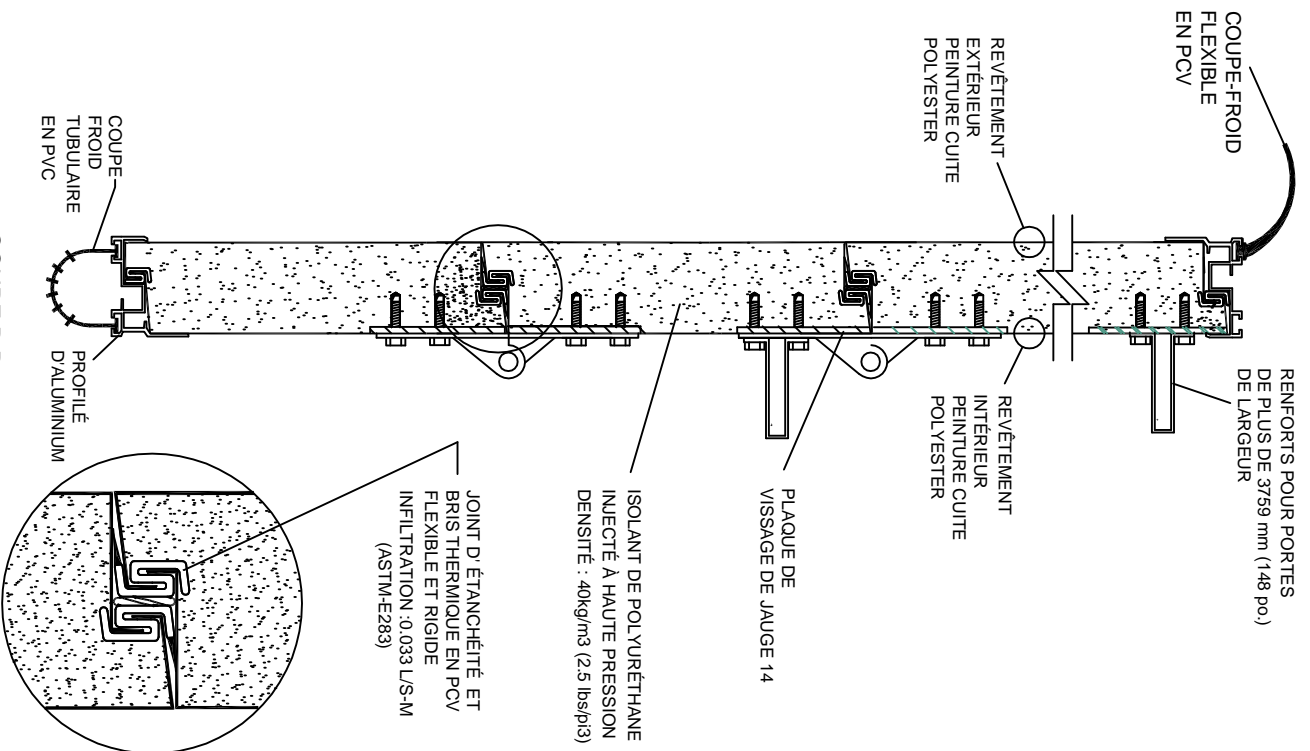
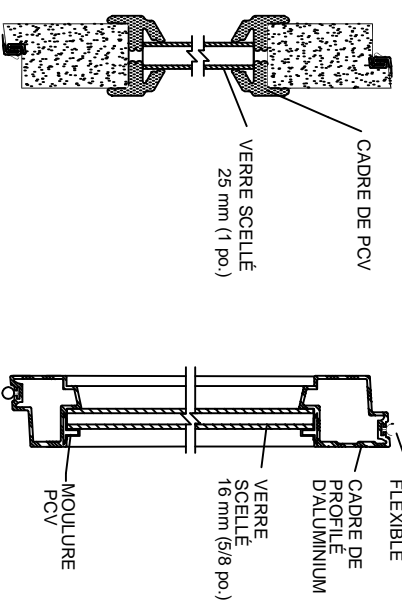
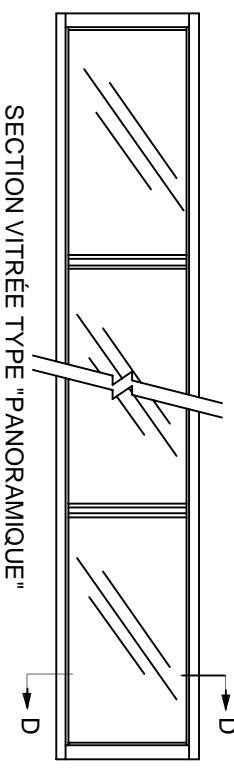
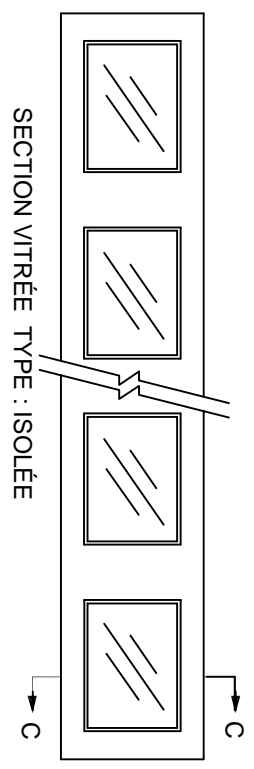


COUPE A-A

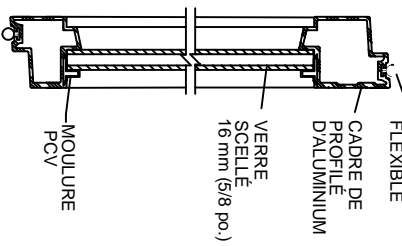


COUPE B-B

Modèle de porte : G3000  
 Épaisseur : 45mm (1-3/4")  
 RSI : 2.82 (R16)  
 Revêtement extérieur : acier jauge 20  
 Revêtement intérieur : acier jauge 23  
 Fini : Lisse  
 Couleur extérieure :  
 Couleur intérieure :




COUPE C-C



COUPE D-D

# PORTE	QTÉ	LARG.	HAUT.	NBR DE SECTION	SECTION(S) VITRÉE(S)				OPÉRATION
					NBRE SECTION VITRÉE	TYPE DE SECTION VITRÉE	NBRE FENÊTRES / SECT	DIMENSION FENÊTRES	
							LARGEUR	HAUTEUR	

OPTIONS

GARAGA INC. 

GARAGE DE GARAGE SECTIONNELLE  
 G-3000, TOP-TECH (ACIER)

PROJET: \_\_\_\_\_  
 DISTRIB. : \_\_\_\_\_  
 ARCHITECTE : \_\_\_\_\_  
 ENTREPRENEUR : \_\_\_\_\_  
 DATE : \_\_\_\_\_